



3E-NF40 系列是具有高水通量和中等截留率的纳滤膜，尤其适用于印染废水的处理和回用。

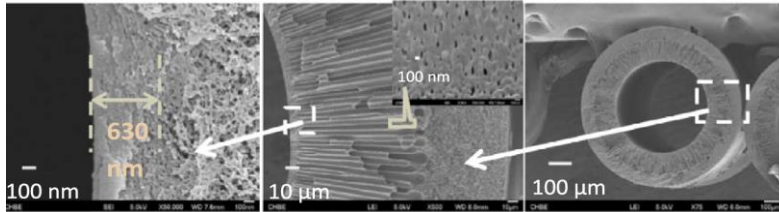
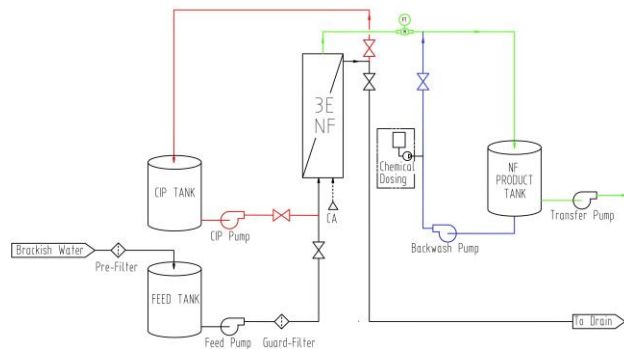
3E-NF40 系列纳滤膜对  $MgSO_4$  截留率是 40% 左右，可用于：

- 1). 去除水中的染料
- 2). 降低水的盐度

### 应用：

- 印染废水回用以降低水的用量和生产费用
- 工业废水处理
- 物料分离

SCHEMATIC DIAGRAM  
3E NF FOR BRACKISH WATER TREATMENT



| 材料   | 型号          | 有效膜面积, m <sup>2</sup>   | 产水量 T/day | 脱盐率(%)<br>500ppmNaCl | 脱盐率(%)<br>2000ppm<br>MgSO <sub>4</sub> | **单只膜组件<br>最大回收率; % | 最大操作<br>压力; bar | 最大 PH<br>值范围 | 最大余氯<br>浓度; ppm |
|------|-------------|---|-----------|----------------------|--|---------------------|-----------------|--------------|-----------------|
| PES  | 3E-90NF40A  | 9.8±0.4   | 7.4±0.5   | 28.2±2               | 42.3±1.5                               | 43.2%               | 8.0             | 1-10         | 1000            |
|      | 3E-160NF40A | 47±0.4  | 35.5±0.5  | 28.2±2               | 42.3±1.5                               | 43.2%               | 8.0             | 1-10         | 1000            |
|      | 3E-250NF40A | 76±0.5  | 87.1±0.5  | 28.2±2               | 42.3±1.5                               | 43.2%               | 8.0             | 1-10         | 1000            |
| 测试条件 |             | 水温 25°C; pH 值 7.5-8; 测试压力 5.0 bar                                   |           |                      |  |                     |                 |              |                 |
| 备注   |             | **单只膜组件最大回收率是在系统浓缩水没有再循环过滤时测量的结果;<br>现有膜组件标准单只膜组件回收率 15%; 最大不超过 18% |           |                      |  |                     |                 |              |                 |

备注：详细技术资料，请跟我们的技术人员探讨和索取

For more information, contact:

Telephone: +65 62056498, +65 65159384

Mobile (WhatsApp & Skype): +65 92376398

Email: [sales@sgbom.com](mailto:sales@sgbom.com)

Website: [www.3ememtech.com](http://www.3ememtech.com)

3E Memtech Pte LTD

(A subsidiary of BlueOcean Memtech Pte Ltd)

84 Toh Guan Rd E, #04-01

PUB Water Hub, S'pore 608501