



应用:

- 含较高生物和有机污染物的废水处理
- 纺织废水处理
- 冷凝塔废水回用
- 煤矿工业废水处理
- 石油工业废水处理
- 物料分离

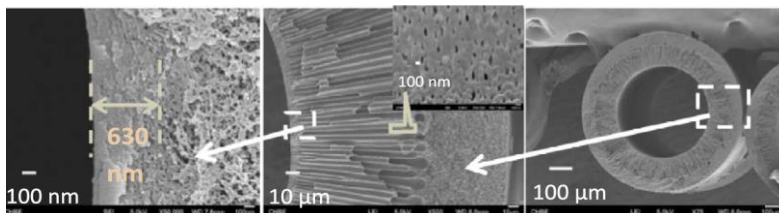
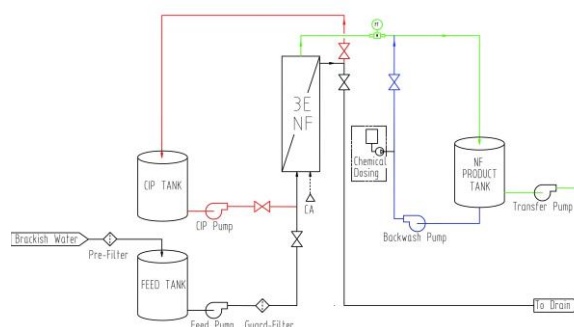


3E-NF60 系列是具有高水通量和中等截留率的纳滤膜，广泛应用于印染废水处理和富含有机污染物的工业和市政废水处理，不仅能够去除水中的 TDS，还能去除生物污染物，大幅度提高出水质量。

3E-NF60 系列纳滤膜对 $MgSO_4$ 截留率是 60% 左右，可用于：

- 1). 去除水中的染料化合物
- 2). 降低水中的 TDS
- 3). 去除水中的生物污染物
- 4). 减少水中的有机污染物

SCHMATIC DIAGRAM
3E NF FOR BRACKISH WATER TREATMENT



材料	型号	有效膜面积, m ²	产水量 T/day	脱盐率(%) 500ppmNaCl	脱盐率(%) 2000ppm MgSO ₄	**单只膜组件 最大回收率; %	最大操作 压力; bar	最大 PH 值 范围	最大余氯 浓度; ppm
PES	3E-90NF80A	9.8±0.5	6.4±0.5	51.2±3	63.7±3	38.4%	8.0	1-10	1000
	3E-160NF80A	47±0.5	30.4±0.5	51.2±3	63.7±3	38.4%	8.0	1-10	1000
	3E-250NF80A	100±0.5	65.3±0.5	51.2±3	63.7±3	38.4%	8.0	1-10	1000
测试条件		水温 25°C; pH 值 7.5-8; 测试压力 5.0bar							
备注		**单只膜组件最大回收率是在系统浓缩水没有再循环过滤时测量的结果; 现有纳滤和反渗透膜组件标准单只膜组件回收率 15%; 最大不超过 18%							

备注：详细技术资料，请跟我们的技术人员探讨和索取

For more information, contact:

Telephone: +65 62056498, +65 65159384

Mobile (WhatsApp & Skype): +65 92376398

Email: sales@sgbom.com

Website: www.3ememtech.com

3E Memtech Pte LTD

(A subsidiary of BlueOcean Memtech Pte Ltd)

84 Toh Guan Rd E, #04-01

PUB Water Hub, S'pore 608501